

M12x35 - 4ks
 M14x1,5x50 - 4ks (pôvodné)
 M14x1,5x130 - 2ks
 M12x70 - 2ks
 (M12x19 - 4ks)
 (M16x40 - 2ks)



M12 - 6ks



PP12 - 6ks
 PP14 - 6ks

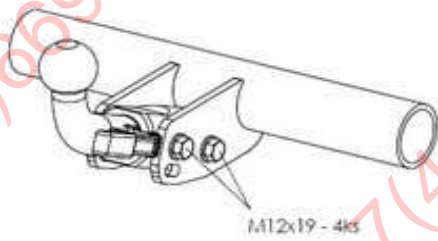


P14 - 2ks



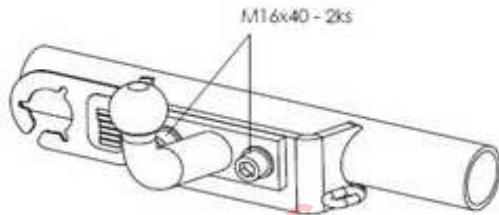
R 33x3-95 - 2ks

C

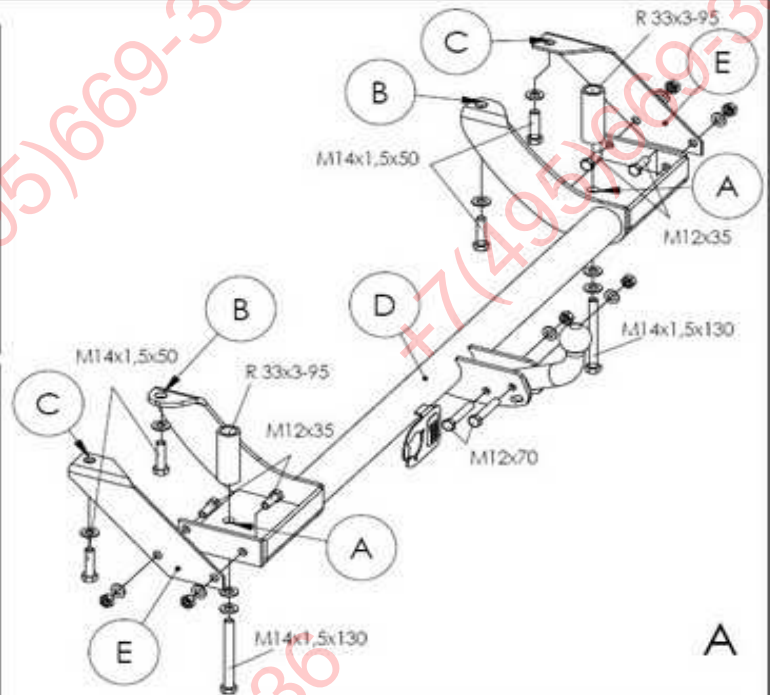


M12x19 - 4ks

S



M16x40 - 2ks



CITROEN JUMPER, FIAT DUCATO, PEUGEOT BOXER - C008A/C/S - 14102006

ФАРКОЛ.РФ

+7 (495) 669-38-36

NÁVOD NA MONTÁŽ:

C0085

1. Demontujte rezervné koleso.
2. Odskrutkujte dve zadné (body A) a dve vnútorné skrutky držiakov zadných listových pier (body B). Vonkajšie skrutky (body C) ostávajú zatiaľ priskrutkované.
3. Rám D bez bočnice E umiestnite k otvorom karosérie a voľne ho upevnite pôvodnými skrutkami v otvoroch B. Pôvodné skrutky v bodoch A nahraďte dlhšími M14x1,5x130 s použitím dištančných puždiar. Skrutky zľahka dotiahnite.
4. Uvoľnite dve vonkajšie skrutky (body C) a tými istými skrutkami zľahka pripevnite bočnice E ku karosérii. Spojte postranné pätky s rámom ťažného zariadenia a všetky spoje dotiahnite krútiacim momentom podľa tabuľky.
5. Skontrolujte dotiahnutie skrutiek spojovacej gule momentom podľa tabuľky.
6. Upevnite zásuvku na držiak. Demontujte zadné svetlá. Zväzok vodičov rozdeľte na ľavú a pravú stranu a vodiče pretiahnite k vnútornej strane svetiel cez otvory pod zadnými svetlami. Vodiče zapojte podľa návodu.
7. Namontujte späť zadné svetlá. Skontrolujte správnosť pripojenia elektroinštalácie.
8. Namontujte späť rezervné koleso.

FITTING INSTRUCTIONS:

1. Remove the spare wheel.
2. Screw out the two rear (points A) and two internal screws of the rear leaf spring holders (points B). Leave the external screws (points C) screwed on so far.
3. Place the D frame without E beams to the openings in the body and fix it freely in points B using the original screws. Replace the original screws in points A with longer M14x1,5x130 screws using spacer bushings. Tighten the screws slightly.
4. Release two external screws (points C) and use these screws to freely fix the E beams to the body. Join the side lugs with the frame of the tow-bar and torque all the screw connections as shown in the table.
5. Ensure that the screws of the linkage ball are torqued as shown in the table.
6. Fix the holder socket. 2. Remove the rear lights. Split the conductor bunch to the left and to the right and pass the conductors to the internal side of the lights via the openings under the rear lights. Connect the conductors as described in the instructions for use.
7. Replace the rear lights. Make sure the electrical installation is properly connected.
8. Replace the spare wheel.

DÔLEŽITÉ UPOZORNENIA:

- V miestach stykových plôch sa musí odstrániť pružná ochrana karosérie vozidla.
- Vŕtané otvory treba ošetriť antikoróznou hmotou.
- Použite len dodaný spojovací materiál v predpisanej triede kvality.
- Elektrické zariadenie sa namontuje podľa podmienok prevádzky cestných vozidiel na pozemných komunikáciách.
- Údaj S o maximálnom zvislom zaťažení na guľu je uvedený na výrobnom štítku ťažného zariadenia.
- Na ťažnom zariadení nie je možné nič upravovať ani meniť.
- Pred ukončením montáže je nutné prekontrolovať všetky spoje podľa tabuľky uťahovacích momentov!
- V prípade akýchkoľvek nejasností je nutné obrátiť sa na výrobcu ťažného zariadenia.
- Výrobca nenesie zodpovednosť za škody spôsobené nesprávnym použitím výrobku.

IMPORTANT ATTENTIONS:

- Remove insulating material on a car body in grips and joints of a coupling device with a car body.
- Put the anticorrosive substance on the drilled holes.
- Use supplied mechanical strength jointing material.
- Wiring of a coupling device must be up to a standard and car maker requirements.
- Statement S about the maximum vertical ball downtake is printed on the tow bar label.
- On the tow bar is no modification possible
- Check all the joints, look in the table of the spining moments, before finishing the montage!
- Contact the tow bar marker with any questions.
- The manufacturer is not responsible for the damages caused by wrong using on the product.

Tabuľka uťahovacích momentov skrutkových spojov pevnosti 8.8 / Table of specified torque and hardenss settings 8.8

M6 - 9,5Nm, M8 - 23Nm, M10 - 46Nm, M10x1,25 - 49Nm, M12 - 79Nm, M12x1,25 - 87Nm, M12x1,5 - 83Nm, M14 - 125Nm, M16 - 195Nm